

SinoMCU RF 2.4G 无线传输控制芯片

MC24xx 系列产品

(MC2411,2412,2413)

用户手册

V1.2



目录

1	产品概要	3
1.1	产品特性	3
1.2	合封说明	3
2	端口定义	4
2.1	MC2410 (RF 模块)	4
2.1.1	端口说明	4
2.2	MC2411 (MC30P6060 + MC2410)	5
2.2.1	引脚排列	5
2.2.2	端口说明	6
2.3	MC2412 (MC32P7311 + MC2410)	8
2.3.1	引脚排列	8
2.3.2	端口说明	9
2.4	MC2413 (MC32F7062 + MC2410)	11
2.4.1	引脚排列	11
2.4.2	端口说明	11
3	封装尺寸	13
3.1	SOP16	13
3.2	TSSOP20	13
4	修订记录	14

1 产品概要

本系列产品为 MCU 芯片（具体型号详见后续合封说明）与 2.4GHz RF 无线传输模块 MC2410 合封的集成控制芯片，具有高集成度、高灵敏度、低功耗、抗干扰能力强等优点，适用于无线遥控、无线键鼠、无线通讯、工业控制等应用领域。

1.1 产品特性

- 主要特性
 - ◇ 片上集成发射机、接收机、频率综合器、GFSK 调制解调器等
 - ◇ 片上集成 8 位 RISC 结构 MCU
 - ◇ 工作电压：2.0V~3.6V

- 其他特性
 - ◇ MCU 芯片特性及应用方法请参考各 MCU 型号的相关文档
 - ◇ RF 模块特性请参考 MC2410 相关文档

- 封装形式：SOP16/TSSOP20

1.2 合封说明

合封产品名称	合封模块		备注
	MCU	RF	
MC2411A0K	MC30P6060	MC2410	SOP16
MC2411A1K	MC30P6060	MC2410	SOP16
MC2411A2K	MC30P6060	MC2410	SOP16
MC2412A0K	MC32P7311	MC2410	SOP16
MC2412A1K	MC32P7311	MC2410	SOP16
MC2412A2K	MC32P7311	MC2410	SOP16
MC2413A0Y	MC32F7062	MC2410	TSSOP20

2 端口定义

注:

1. MCU 与 RF 模块之间的通讯协议为 3 线 SPI 协议;
2. MCU 与 RF 模块连接的 I/O 端口必须设置正确;
3. 各模块未外连的端口, 均为缺省状态, 需根据实际应用系统进行初始化设置;
4. P-电源端口; D-数字端口, DI-数字输入, DO-数字输出; A-模拟端口, AI-模拟输入, AO-模拟输出; R-射频端口。

2.1 MC2410 (RF 模块)

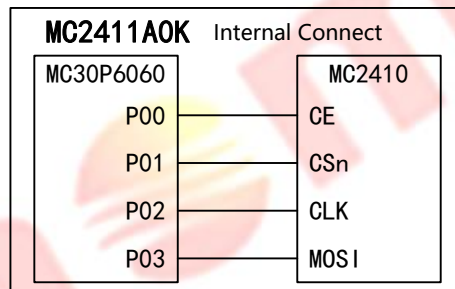
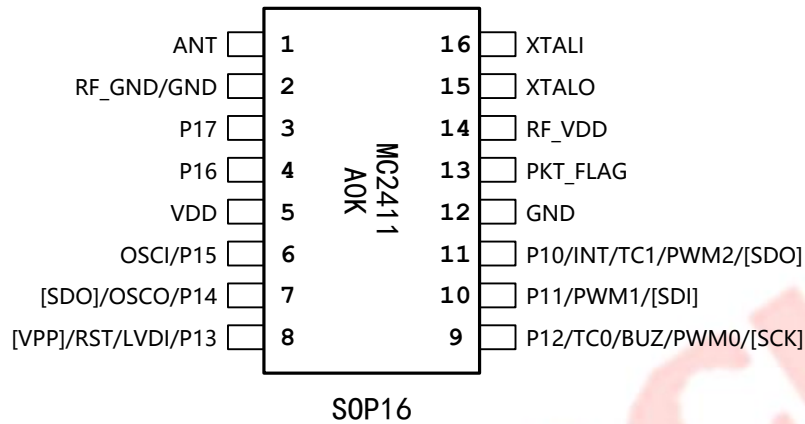
2.1.1 端口说明

端口名称 (MC2410)	类型	功能说明
VDD	P	电源
GND	P	地
CE	DI	复位/使能控制, 弱上拉 0: 芯片复位; 1: 芯片使能;
ANT	R	射频端口
XTALI, XTALO	A	外部时钟振荡器输入/输出
SPI_CS _n	DI	SPI 片选输入
SPI_CLK	DI	SPI 时钟
SPI_MOSI	D	SPI 数据输入/输出
SPI_MISO	D	SPI 数据输出
PKT_FLAG	DO	RF 封包数据收/发完成标志
FIFO_FLAG	DO	FIFO 空/满标志
MONIP	AO	测试专用端口

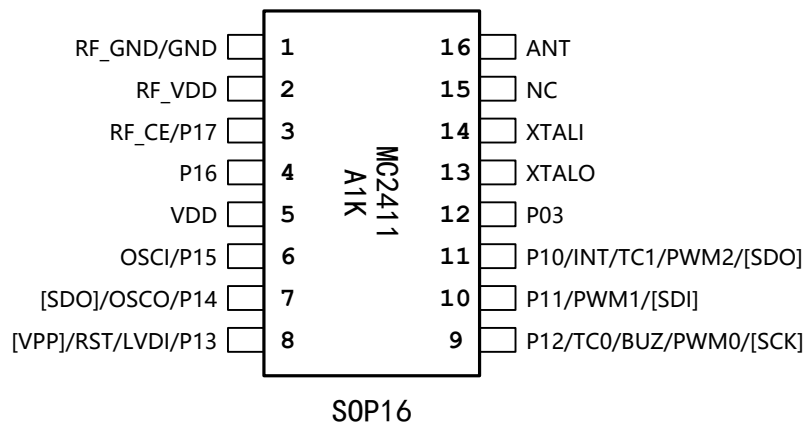
2.2 MC2411 (MC30P6060 + MC2410)

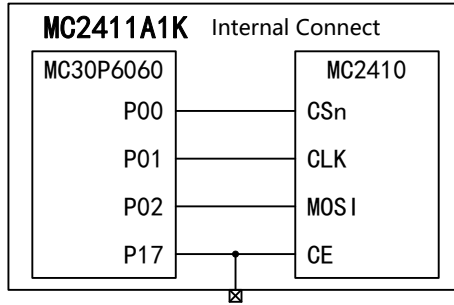
2.2.1 引脚排列

MC2411A0K

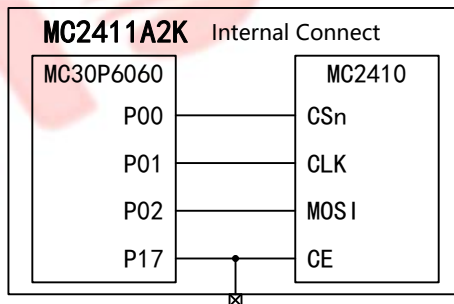
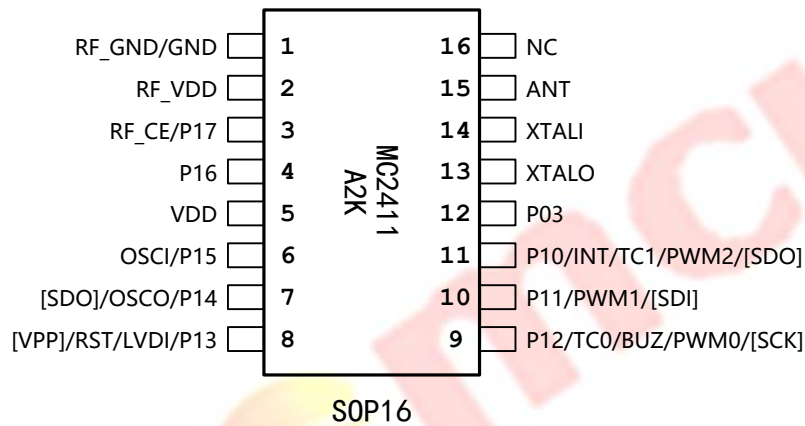


MC2411A1K





MC2411A2K



2.2.2 端口说明

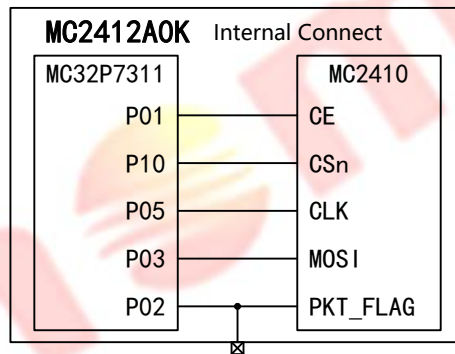
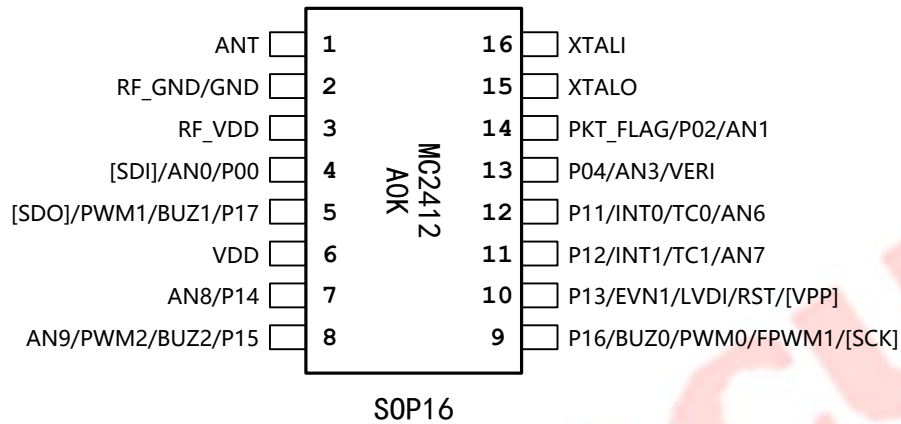
端口名称 (MC30P6060)	类型	功能说明
VDD	P	电源
GND	P	地
P00~P03	D	GPIO (推挽输出), 内部下拉
P10~P12	D	GPIO (推挽输出或开漏输出), 内部上/下拉

P14~P17	D	GPIO (推挽输出或开漏输出), 内部上拉
P13	D	GPIO (单输入或输入/开漏输出), 内部上拉
INT	DI	外部中断输入
TC0~TC1	DI	定时器 T0~T1 的外部计数输入
PWM0~PWM2	DO	定时器 T1 的 3 路 PWM 输出
BUZ	DO	定时器 T1 的 BUZ 输出
LVDI	AI	LVD 外部电压输入
OSCI, OSCO	A	外部时钟振荡器输入/输出
RST	DI	外部复位输入
SCK, SDI, SDO	D	编程时钟/数据输入/数据输出接口
VPP	P	编程高压输入

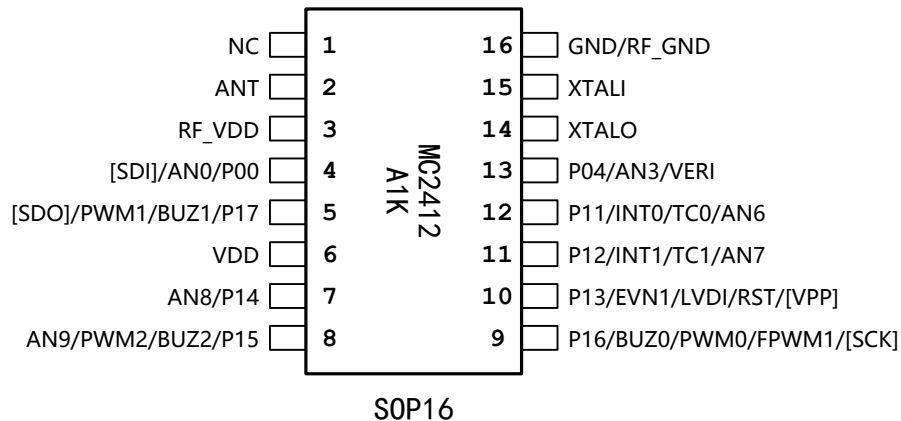
2.3 MC2412 (MC32P7311 + MC2410)

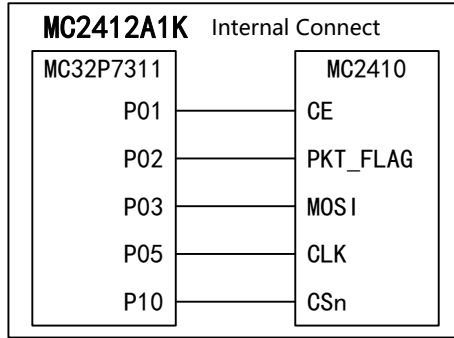
2.3.1 引脚排列

MC2412A0K

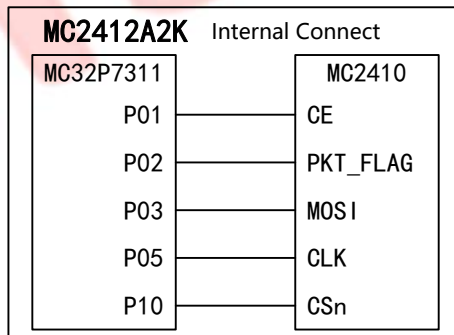
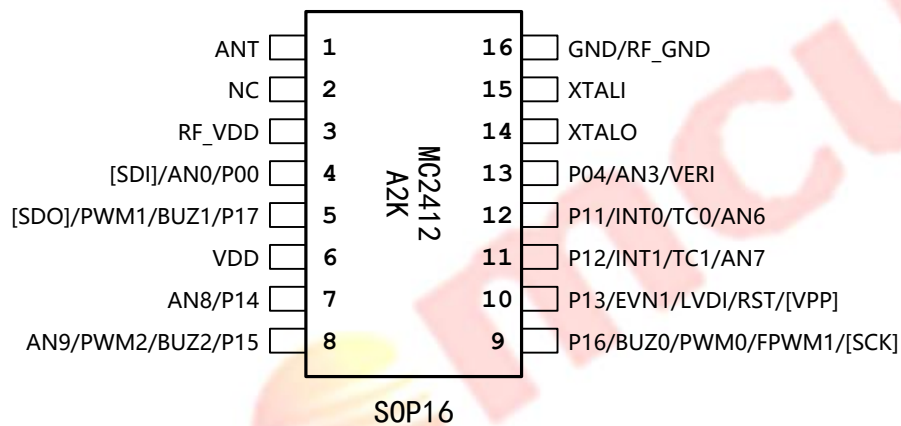


MC2412A1K





MC2412A2K



2.3.2 端口说明

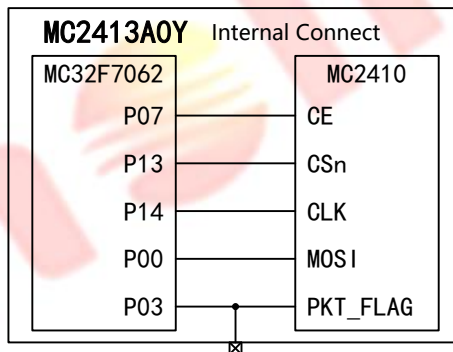
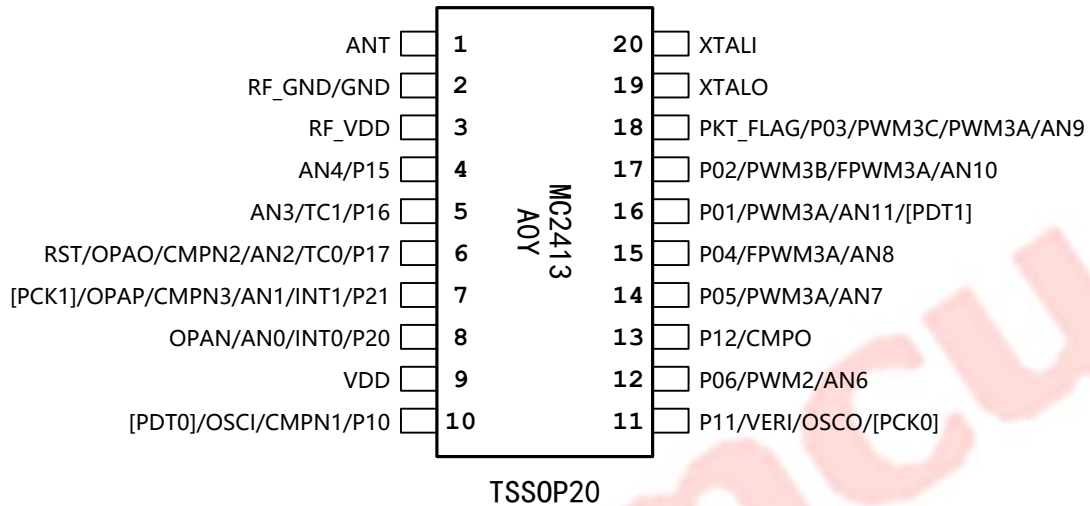
端口名称 (MC32P7311)	类型	功能说明
VDD	P	电源
GND	P	地
P02~P05, P10~P17(除 P13)	D	GPIO (推挽输出), 内部上/下拉
P00, P01, P13	D	GPIO (开漏输出), 内部上/下拉

INT0~INT1	DI	外部中断输入
TC0~TC1	DI	定时器 T0~T1 的外部计数输入
PWM0/BUZ0	DO	定时器 T0 的 PWM/BUZ 输出
PWM1/BUZ1	DO	定时器 T1 的 PWM/BUZ 输出
FPWM1	DO	定时器 T1 的互补 PWM 输出
PWM2/BUZ2	DO	定时器 T2 的 PWM/BUZ 输出
AN0~AN9	AI	ADC 外部输入通道
EVN0~EVN1	AI	ADC 内部 1/4 分压输入通道
VERI	AI	ADC 外部参考电压输入
LVDI	AI	LVD 外部电压输入
RST	DI	外部复位输入
SCK, SDI, SDO	D	编程时钟/数据输入/数据输出接口
VPP	P	编程高压输入

2.4 MC2413 (MC32F7062 + MC2410)

2.4.1 引脚排列

MC2413A0Y



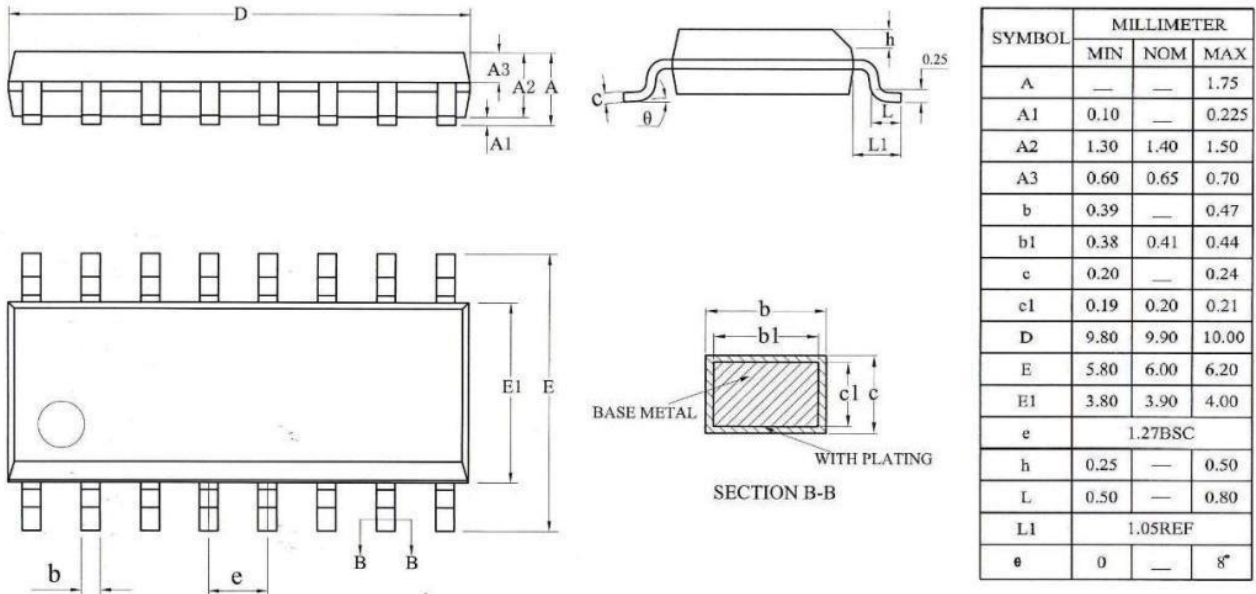
2.4.2 端口说明

端口名称 (MC32F7062)	类型	功能说明
VDD	P	电源
GND	P	地
P0, P1, P2	D	GPIO (推挽输出), 内部上/下拉
INT0~INT1	DI	外部中断输入
TC0~TC1	DI	定时器 T0~T1 的外部计数输入
BUZ0	DO	定时器 T0 的 BUZ 输出
BUZ1	DO	定时器 T1 的 BUZ 输出
PWM2, FPWM2	DO	定时器 T2 的 PWM 及其互补输出

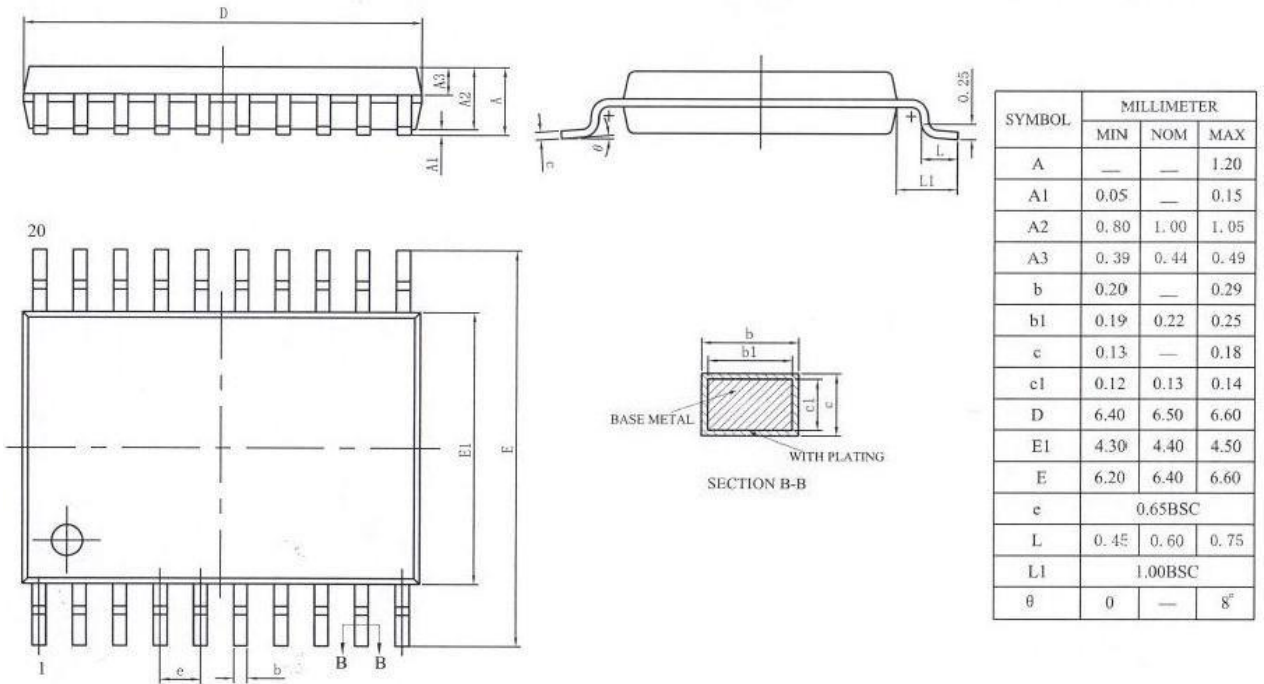
PWM3A~PWM3C	DO	定时器 T3 的 3 路 PWM 输出
FPWM3A	DO	定时器 T3 中 PWM3A 的互补 PWM 输出
AN0~AN13	AI	ADC 外部输入通道
VERI	AI	ADC 外部参考电压输入
CMPP	AI	CMP 正端外部输入
CMPN0~CMPN3	AI	CMP 负端外部输入通道
CMPO	DO	CMP 输出
OPAP, OPAN	AI	OPA 正/负端外部输入
OPAO	AO	OPA 输出
OSCI, OSCO	A	外部时钟振荡器输入/输出
RST	DI	外部复位输入
PCK0/PDT0, PCK1/PDT1	D	编程时钟/数据接口, 在线仿真接口

3 封装尺寸

3.1 SOP16



3.2 TSSOP20



4 修订记录

版本	日期	修订内容
V1.0	2021-11-04	发布初版;
V1.1	2021-12-06	新增 MC2411 的 SOP16 封装 A1K, 新增 MC2412 的 SOP16 封装 A1K;
V1.2	2022-03-14	新增 MC2411 的 SOP16 封装 A2K, 新增 MC2412 的 SOP16 封装 A2K;