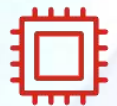


晟矽微电

USB-PD 受电端方案

技术中心-技术方案组 2022-12-19

目录 CONTENTS



主控芯片介绍



方案介绍



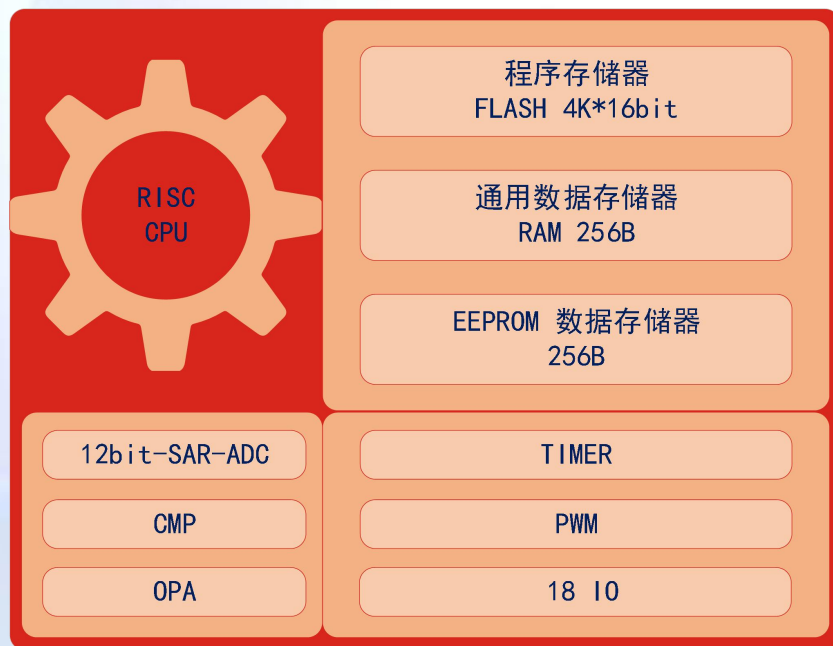
方案特点



开发与支持

主控芯片介绍

产品型号	内核	CPU	ROM	RAM	EEPROM	定时器	ADC	CMP	OPA	封装
MC32F7062	RISC	16M	4K*16bit	256*8bit	256*8bit	3*8bit 1*16bit	14+2	1	1	SOP20



注：更多封装查看手册 sinomcu.com

方案介绍

USB-PD (Power Delivery) 是基于USB Type-C的一种电源供电标准。

支持申请电压：

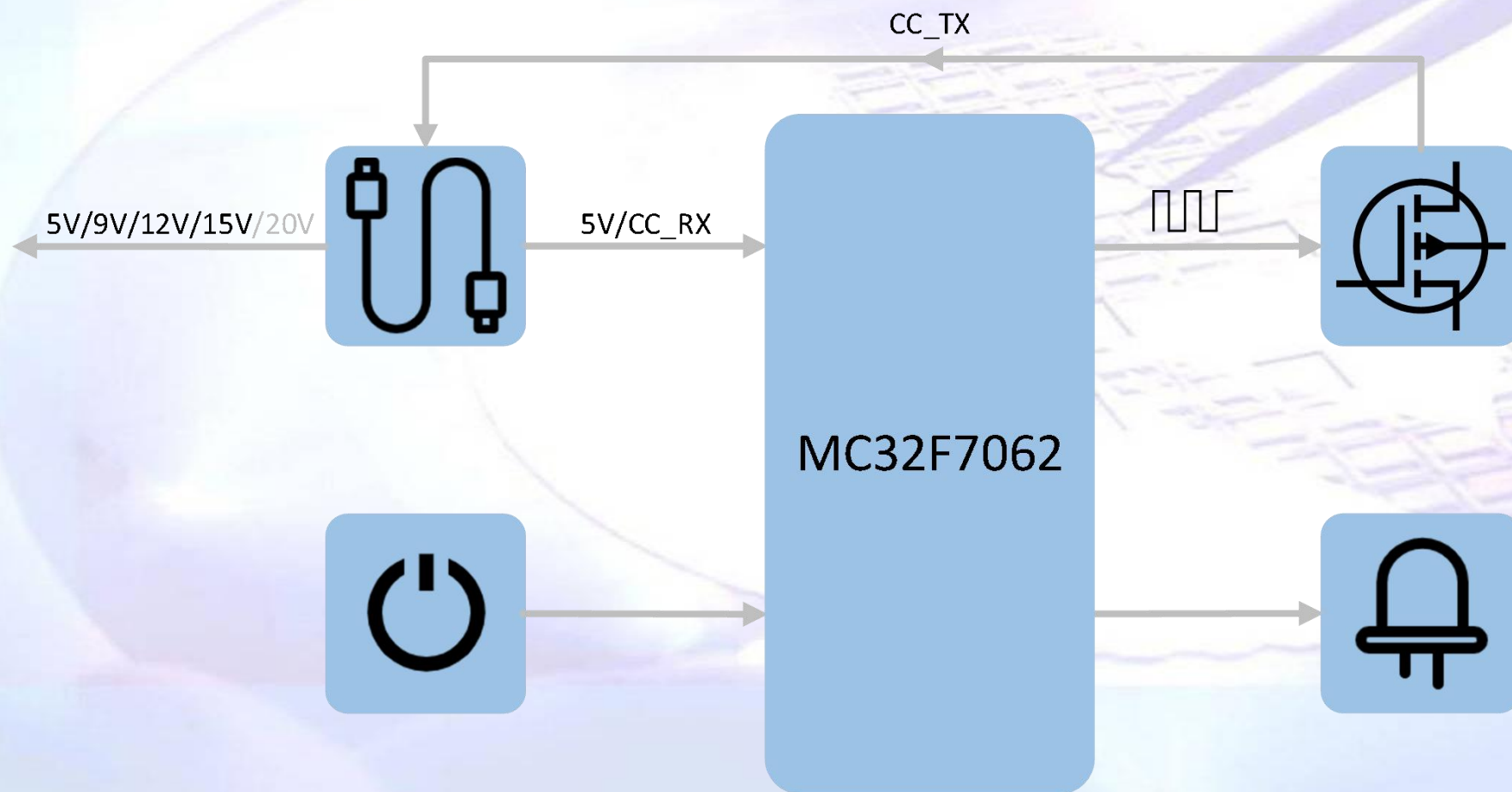
- ✓ 5V、9V、12V、15V (具体范围和电源有关)
- ✓ 20V开发中...

支持适配器型号：

- ✓ 绿联USB-C PD快充电源适配器 CD172
- ✓ 惠普65W电脑适配器 TPN-CA21
- ✓ 更多测试中...

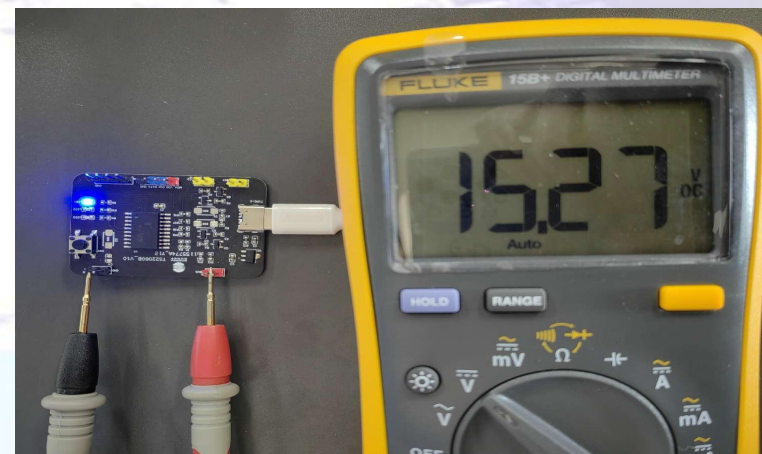
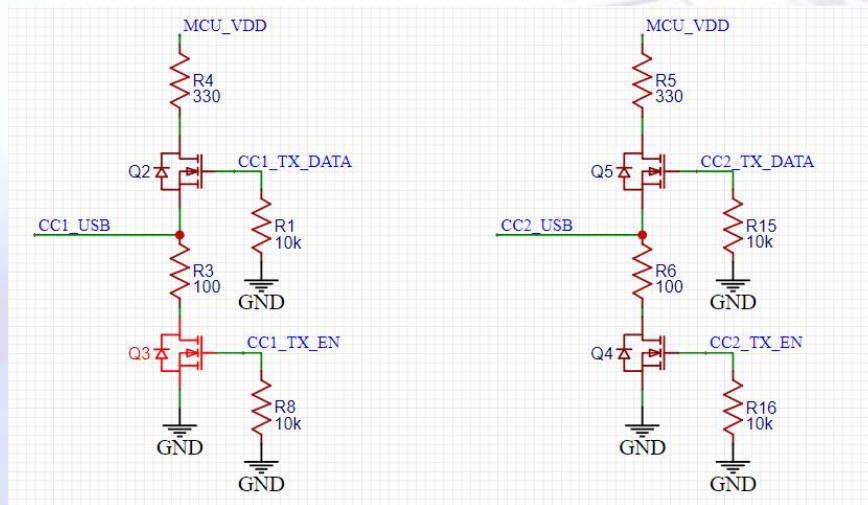
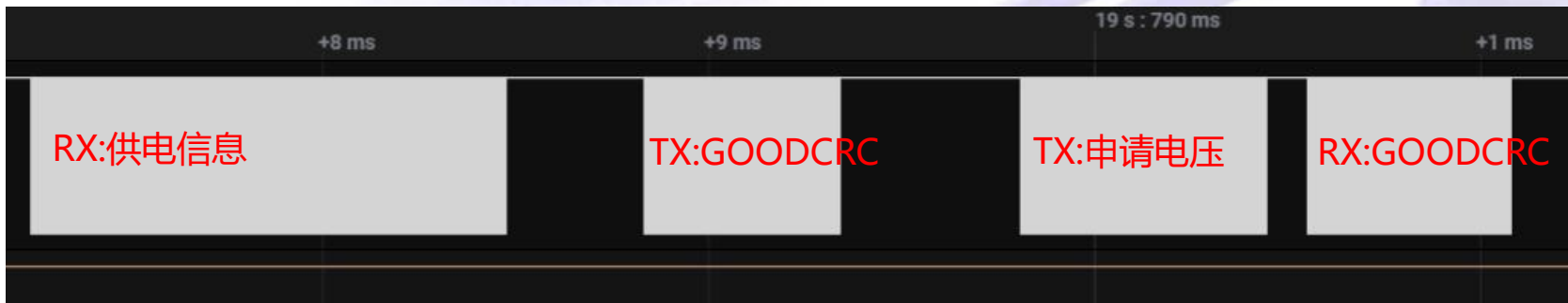


方案介绍



方案介绍

	名称	数量
BOM	贴片电容	3
	贴片电阻	13
	MOS管	4
	资源	数量
芯片使用情况	ROM	3.7K
	RAM	250 Byte
	外设	1ch ADC
	IO	12 (3个LED)



方案特点



兼容性强

兼容PD适配器
支持5V、9V、12V
、15V输出^注

灵活性高

单芯片控制
电路精简
软件实现

应用领域广

PD功率测试仪
PD解码器
PD快充产品

电压可选

档位自由切换
LED指示

注：申请电压范围和电源有关

开发与支持



注：获取原理图与源程序文件请联系销售人员



THANKS