

*SinoMCU SOC 2.4G 无线收发芯片*

**MC30R6060**

**用户手册**

V1.1



**上海晟矽微电子股份有限公司**

**Shanghai SinoMCU Microelectronics Co., Ltd.**

## 目录

1	产品简介 .....	3
2	产品特性 .....	3
3	端口定义 .....	3
3.1	引脚排列 .....	3
3.2	端口说明 .....	4
4	典型应用 .....	5
5	封装尺寸 .....	6
5.1	SOP16 .....	6
6	修订记录 .....	7

## 1 产品简介

MC30R6060 是一款内置 2.4GHz 无线收发模块的 SOC 芯片，具有低成本高集成度、高灵敏度、低功耗、抗干扰能力强等优点，适用于无线遥控、无线键鼠、无线通讯、工业控制等领域。

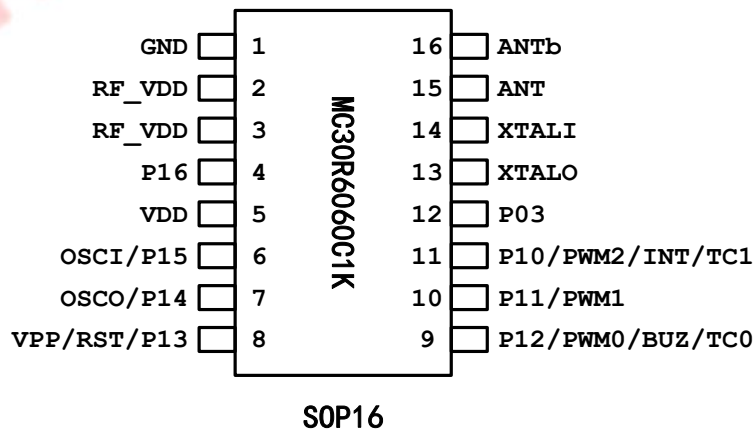
## 2 产品特性

- 主要特性
  - ◇ 片上集成发射机，接收机，频率综合器，GFSK 调制解调器
  - ◇ 片上集成 8 位 RISC 结构 MCU
  - ◇ 工作电压：2.0V~3.6V
  - ◇ 封装形式：SOP16
  
- 其他特性，请参考 MC3090、MC3100 和 MC30P6060

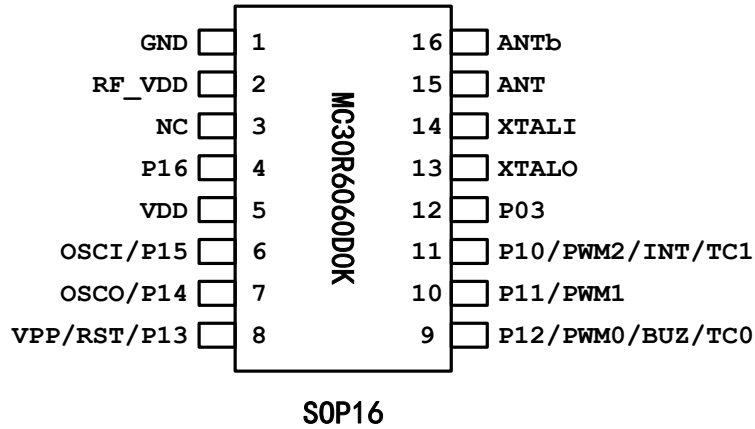
## 3 端口定义

### 3.1 引脚排列

#### MC30R6060C1K



MC30R6060D0K



3.2 端口说明

端口名称	类型	功能说明
VDD	P	MCU 电源
RF_VDD	P	RF 电源
GND	P	地
P03	D	MCU GPIO，内部下拉
P10~P12	D	MCU GPIO/开漏 IO，内部上/下拉
P14~P16	D	MCU GPIO/开漏 IO，内部上拉
P13	D	MCU 开漏 IO，内部上拉
INT	DI	MCU 外部中断输入
TC0~TC1	DI	MCU 定时器 T0~T1 的外部计数输入
PWM0~PWM2	DO	MCU 定时器 T1 的 3 路 PWM 输出
BUZ	DO	MCU 定时器 T1 的 BUZ 输出
OSCI, OSCO	A	MCU 外部振荡器输入/输出
RST	DI	MCU 外部复位输入
VPP	P	MCU 编程高压输入
ANT, ANTb	D/A	RF 射频输入/输出
XTALI, XTALO	A	RF 外部振荡器输入/输出

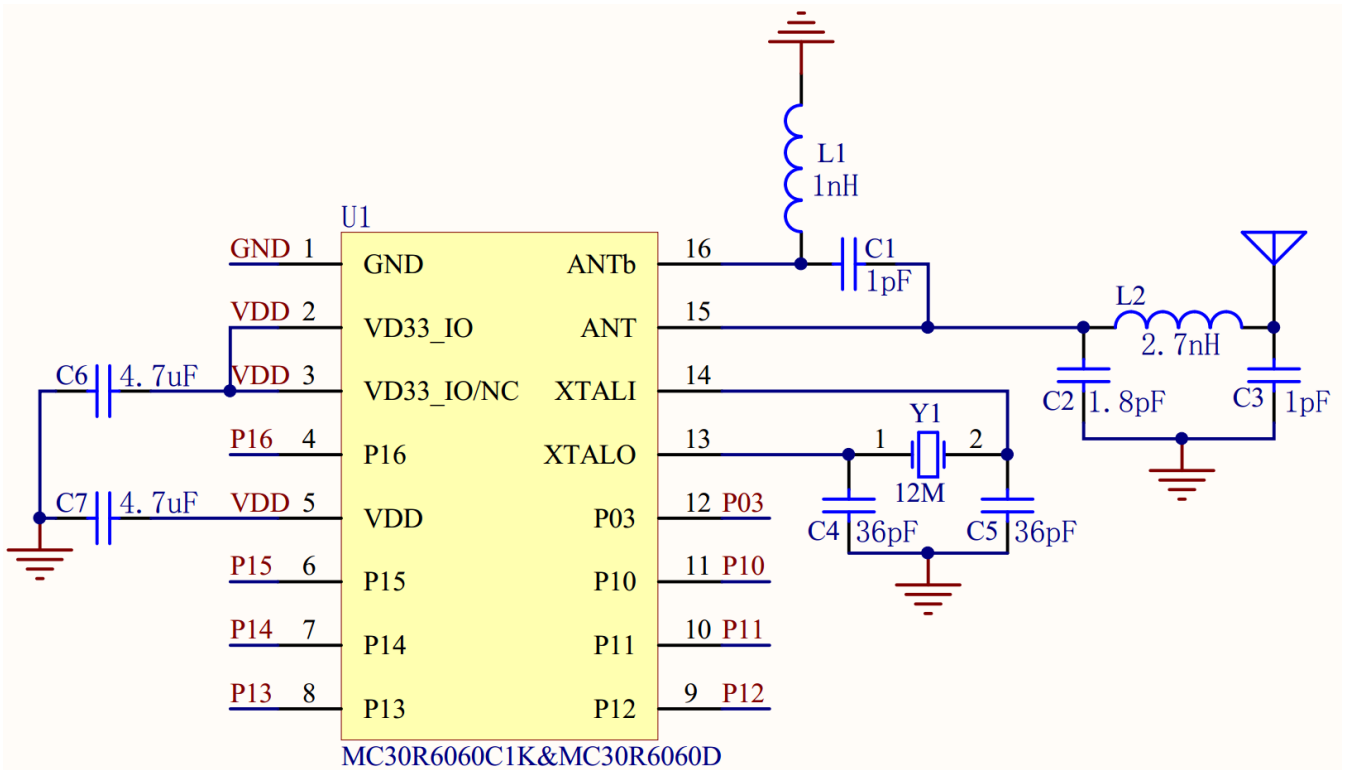
注：P-电源；D-数字输入输出，DI-数字输入，DO-数字输出；A-模拟输入输出，AI-模拟输入，AO-模拟输出。

内部 2.4G 通信接口

MC30R6060C1K/D0K ( SOP16 )	
RF 端口	MCU 端口
CSn	P00
MOSI	P01
CLK	P02

注：内部 2.4G 通信接口所对应的 MCU I/O 必须设置正确，通讯协议为 3 线 SPI 协议。

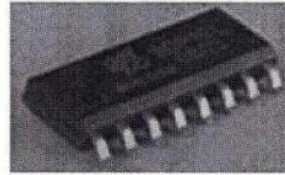
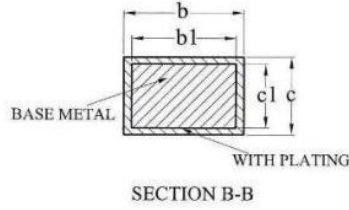
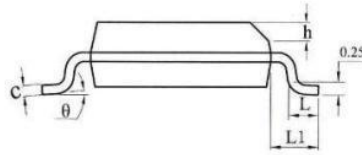
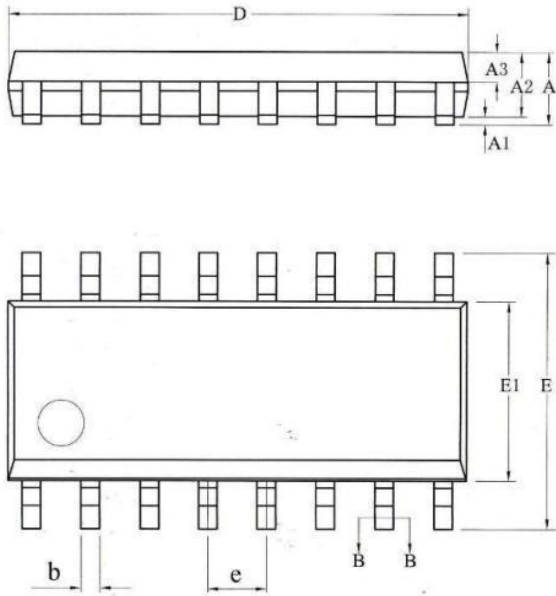
#### 4 典型应用



MC30R6060C1K、MC30R6060D 典型应用图

## 5 封装尺寸

### 5.1 SOP16



SYMBOL	MILLIMETER		
	MIN	NOM	MAX
A	—	—	1.75
A1	0.10	—	0.225
A2	1.30	1.40	1.50
A3	0.60	0.65	0.70
b	0.39	—	0.47
b1	0.38	0.41	0.44
c	0.20	—	0.24
c1	0.19	0.20	0.21
D	9.80	9.90	10.00
E	5.80	6.00	6.20
E1	3.80	3.90	4.00
e	1.27BSC		
h	0.25	—	0.50
L	0.50	—	0.80
L1	1.05REF		
$\theta$	0	—	8°

## 6 修订记录

版本	修订日期	修订内容
V1.0	2018-08-23	初版发布
V1.1	2018-12-12	修改“4 典型应用”，“XTAL”为“12M”