

*SinoMCU SOC 2.4G 无线收发芯片*

# MC8015

## 用户手册

V1.1



上海晟矽微电子股份有限公司

Shanghai SinoMCU Microelectronics Co., Ltd.

## 目录

1	产品简介 .....	3
2	产品特性 .....	3
3	端口定义 .....	3
3.1	引脚排列 .....	3
3.2	端口说明 .....	4
4	典型应用 .....	6
5	封装尺寸 .....	7
5.1	QFN48 .....	7
5.2	QFN32 .....	7
6	修订记录 .....	8

## 1 产品简介

MC8015 是一款内置 2.4GHz 无线收发模块的 SOC 芯片，具有高集成度、高灵敏度、低功耗、抗干扰能力强等优点，适用于无线遥控、无线键鼠、无线通讯、工业控制等领域。

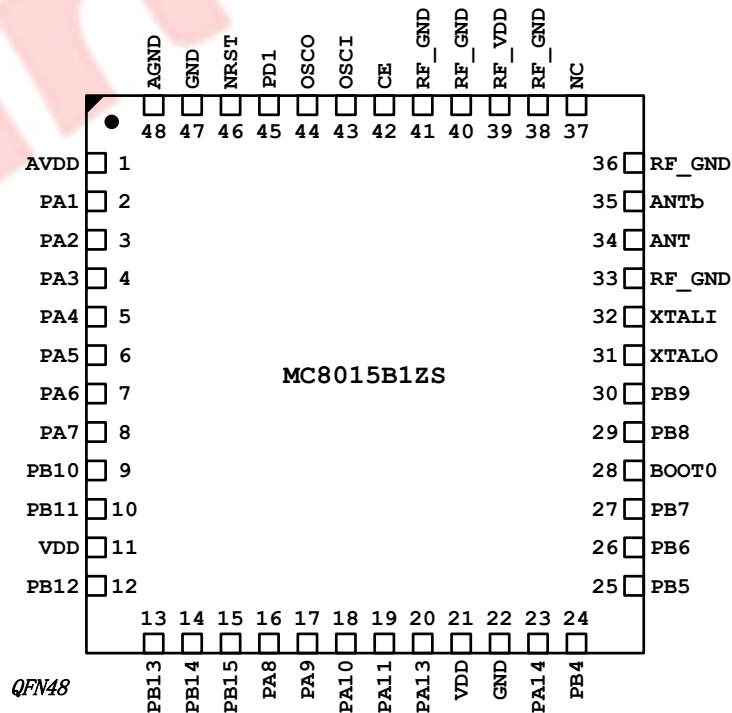
## 2 产品特性

- 主要特性
  - ◇ 片上集成发射机，接收机，频率综合器，GFSK 调制解调器
  - ◇ 片上集成 32 位 Cortex-M0 结构 MCU
  - ◇ 工作电压：2.0V~3.6V
  - ◇ 封装形式：QFN48、QFN32
  
- 其他特性，请参考 MC3100 和 MC60F7415

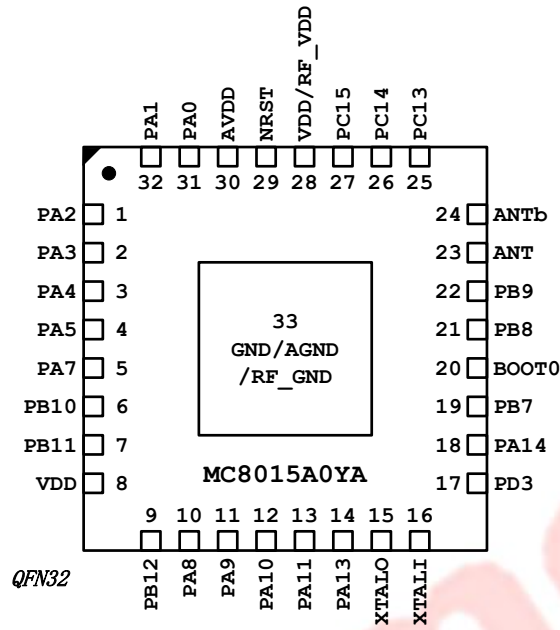
## 3 端口定义

### 3.1 引脚排列

#### MC8015B1ZS



MC8015A0YA



3.2 端口说明

端口名称	类型	功能说明
VDD	P	MCU 电源
AVDD	P	MCU 模拟电源
GND, AGND	P	MCU 地
PA1~PA11, PA13, PA14 PB4~PB15, PD1, PD3	D	MCU GPIO
OSCI, OSCO	A	MCU 外部振荡器输入/输出
NRST	DI	MCU 外部复位输入
BOOT0	DI	MCU 引导功能设置输入
RF_VDD	P	RF 电源
RF_GND	P	RF 地
CE	DI	RF 使能及复位输入
ANT, ANTB	D/A	RF 射频输入/输出
XTALI, XTALO	A	RF 外部振荡器输入/输出

注：P-电源；D-数字输入输出，DI-数字输入，DO-数字输出；A-模拟输入输出，AI-模拟输入，AO-模拟输出。

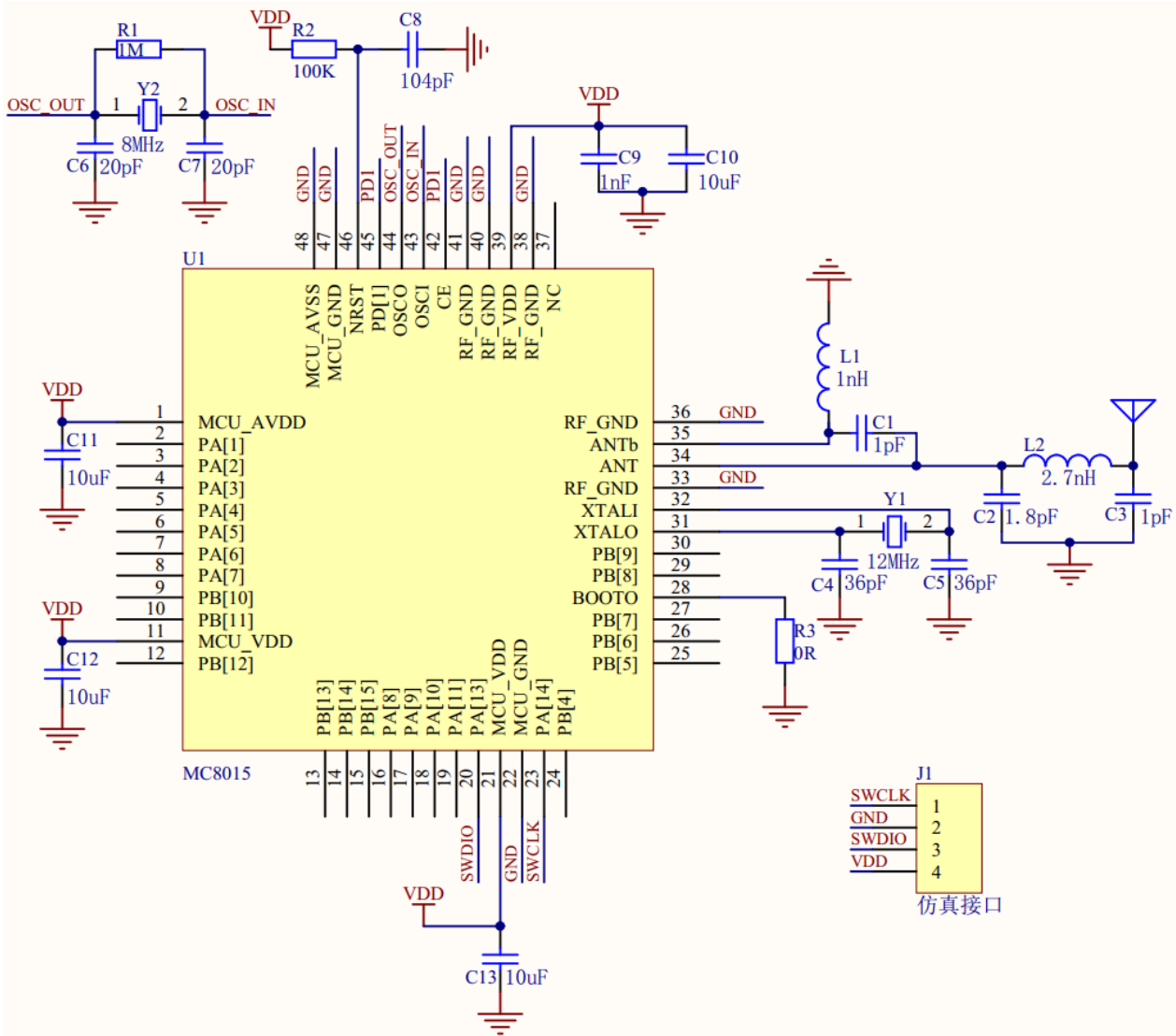
内部 2.4G 通信接口

注：内部 2.4G 通信接口所对应的 I/O 必须设置正确，通讯协议为 3 线 SPI 协议。

MC8015B1ZS ( QFN48 )	
RF 端口	MCU 端口
CSn	PD0
CLK	PC15
MOSI	PC14
PKT	PC13

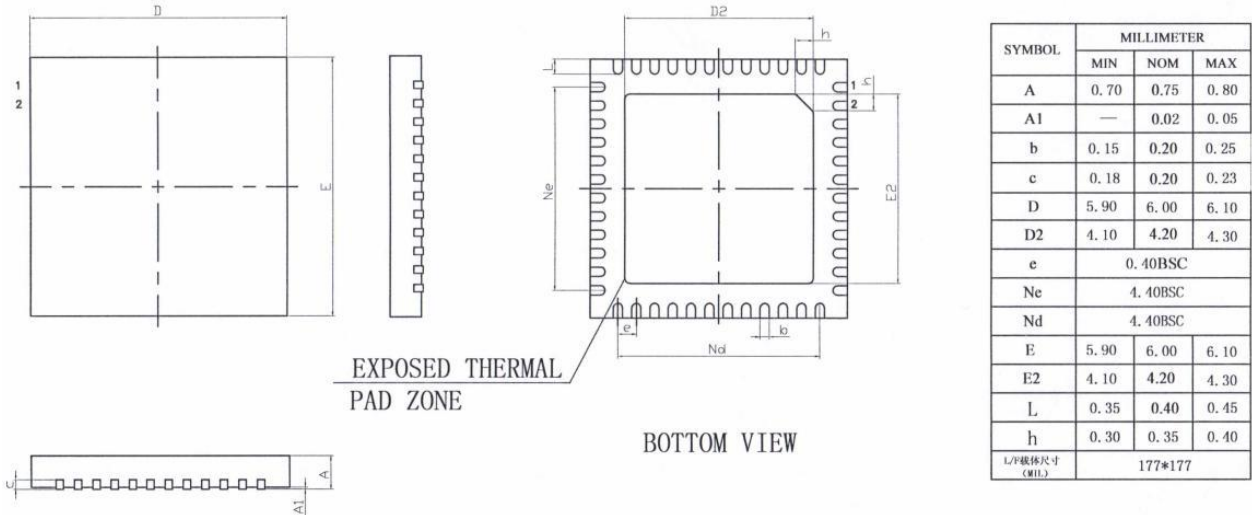
MC8015A0YA ( QFN32 )	
RF 端口	MCU 端口
CSn	PD2
CLK	PA12
MOSI	PB13
CE	PB4

## 4 典型应用

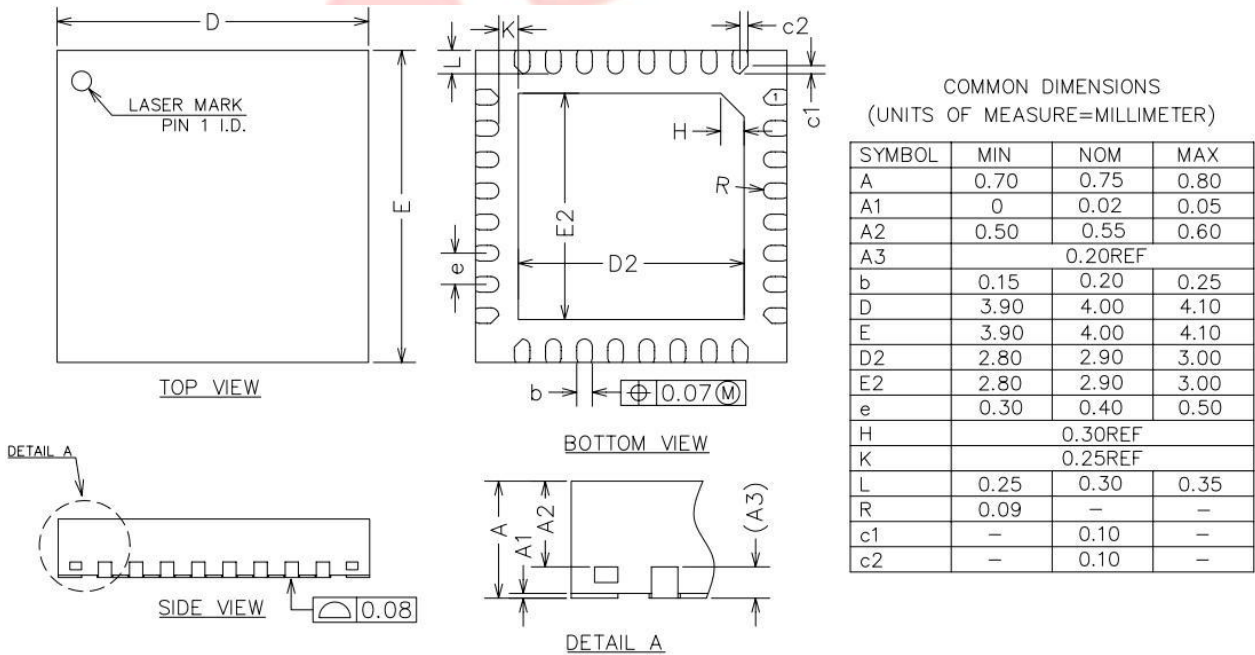


## 5 封装尺寸

### 5.1 QFN48



### 5.2 QFN32



## 6 修订记录

版本	修订日期	修订内容
V1.0	2018-08-23	初版发布；
V1.1	2019-07-29	调整 QFN32 第 17 脚端口功能，由 VDD 改为 PD3；